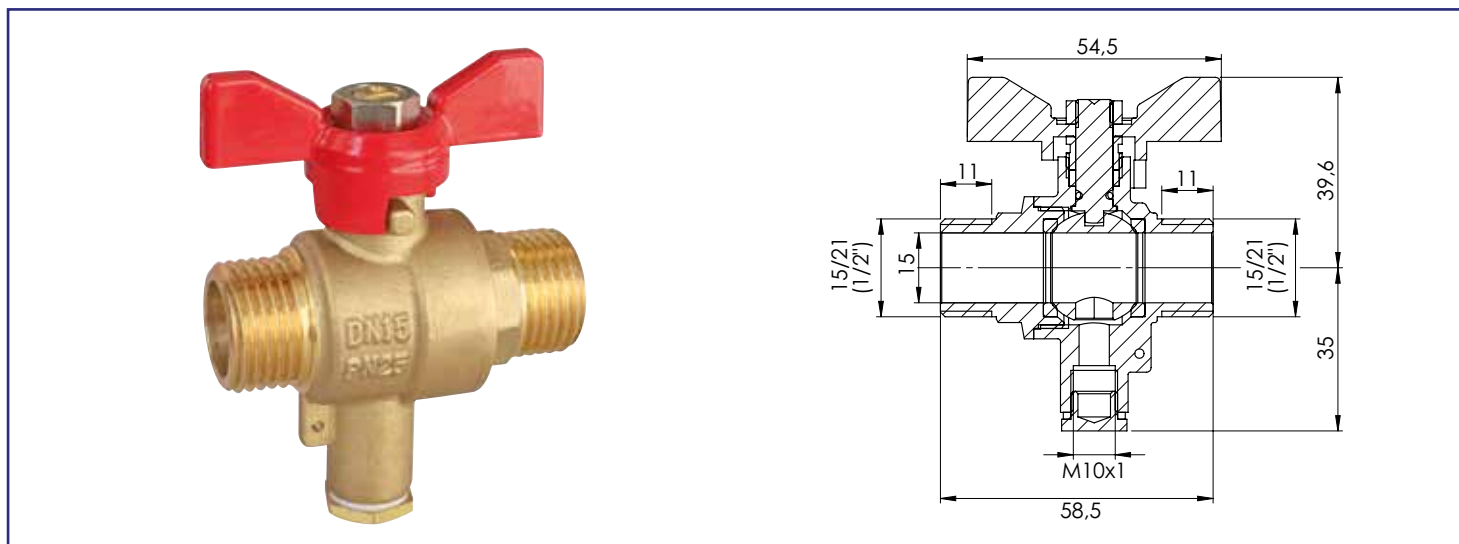


Référence : **101012001**

# VANNE PORTE-SONDE MÂLE MÂLE 1/2" PASSAGE INTÉGRAL MANETTE PAPILLON



- UTILISATION DANS LES INSTALLATIONS DE CHAUFFAGE ET DE CLIMATISATION AVEC DES COMPTEURS DE CALORIES
- ETANCHÉITÉ RENFORCÉE PAR JOINT TORIQUE ET PRESSE-ÉTOUPE
- AXE DE MANŒUVRE INÉJECTABLE
- FIABILITÉ ASSURÉE PAR UNE GARNITURE TÉFLON CONSTANT DANS LE TEMPS
- BILLE EN LAITON CHROMÉ POUR UNE MANŒUVRE FACILITÉE

<b>DESCRIPTION</b>	<ul style="list-style-type: none"> <li>- Vanne à sphère mâle/mâle avec prise porte-sonde pour un compteur d'énergie thermique ou pour la mesure de température.</li> <li>- Pour les réseaux de chauffage et de climatisation.</li> <li>- Filetage porte-sonde M10x1mm.</li> <li>- Passage intégral pour assurer un débit optimal.</li> <li>- Corps en laiton CW617N conforme aux normes européennes.</li> <li>- Manette papillon.</li> <li>- ACS.</li> </ul>
<b>CONDITIONS D'UTILISATION</b>	<p>Pression max. : 25 bar Température max. : 90°C</p>
<b>COMPATIBILITÉ</b>	<p>Convient pour l'installation de sonde de température pour compteur d'énergie thermique.</p>